

**Территориальное управление
Федерального агентства по управлению
государственным имуществом
в Московской области**

**УВЕДОМЛЕНИЕ № 32-1339-2019-3
о готовности к реализации
арестованного имущества**

«14» августа 2019 г.

г. Красногорск

Управление Федеральной службы судебных приставов по Московской области, поручает Территориальному управлению Федерального агентства по управлению государственным имуществом в Московской области реализацию следующего имущества:

№ п/п	Наименование предметов и их характеристика	Количество	Общая стоимость
1.	Автотранспортное средство Toyota Land Cruiser 120, 2007г.в., гос.номер Р757КА750	1	1 023 722,00 руб.
	Итого:	1	1 023 722,00 руб.

Вышеуказанное имущество арестовано судебным приставом-исполнителем Подольского районного отдела судебных приставов УФССП России по Московской области Карамышевой Е.Н. (акт о наложении ареста (описи имущества) от 30.03.2018) по исполнительному производству № 23794/18/50032-ИП от 16.03.2018, возбужденному на основании исполнительного документа: Исполнительный лист ФС № 010143145 от 05.03.2018, выданного органом: Лефортовским районным судом города Москвы по делу № 2-3872/2017 от 26.12.2017, предмет исполнения: обращение взыскания на заложенное имущество, в отношении должника: **Орловой Людмилы Викторовны**, в пользу взыскателя: АО КБ «ЛОКО-Банк».

Начальник отдела организации работы по
реализации имущества должников УФССП
России по Московской области



Л.П. Зайцева



Заявка на торги арестованного имущества

13.08.2019 г.

Заместитель начальника отдела – заместитель старшего судебного пристава Подольский РОСП УФССП России по Московской области УФССП России по Московской области, адрес подразделения: ул. Курская, д. 6, г. Подольск, Московская обл., 142100, Колесова Светлана Евгеньевна, рассмотрев материалы исполнительного производства от 16.03.2018 № 23794/18/50032-ИП, возбужденного на основании исполнительного документа Исполнительный лист № ФС 010143145 от 05.03.2018, выданного органом: Лефортовский районный суд по делу № 2-3872/2017, вступившему в законную силу 26.12.2017, предмет исполнения: Обратить взыскание на заложенное имущество - автомобиль TOYOTA LAND CRUSER 120, 2007 года выпуска, цвет черный, VIN JTEBU29J005112462, для реализации в счет погашения задолженности, путем проведения публичных торгов, определив начальную продажную стоимость автомобиля, с которой начнутся торги, в размере 1690000 руб. 00 коп. в размере: 1 172 624,81 руб., в отношении должника: Орловой Людмилы Викторовны,

в пользу взыскателя: АО КБ "ЛОКО

- Банк", адрес взыскателя: пр-кт Ленинградский, д. 39, стр. 80, г. Москва, Россия, 125167,

в соответствии с договором поручения от г. №, заключенным между УФССП России по Московской области и, просит организовать и провести торги имуществом должника в рамках исполнительного производства № 23794/18/50032-ИП, возбужденного 16.03.2018 г.

Постановление о наложении ареста на недвижимое имущество должника вынесено судебным приставом-исполнителем 30.03.2018 г.

Акт о наложении ареста (описи имущества) составлен 30.03.2018 г.

Описи и аресту подвергнуто и передается на реализацию следующее имущество:

Наименование имущества и его характеристика	Количество	Минимальная начальная цена за ед. изм. (руб.)	Стоимость (руб.)
Toyota Land Cruiser 120 г.в.2007 цвет черный, VIN: JTEBU29J005112462 г.н. P757KA 750 rus	1,00	1 023 722,00	1 023 722,00

Итого на сумму 1 023 722,00 руб.

Оценка имущества установлена Лефортовским районным судом г. Москвы.

Прошу организовать реализацию имущества путем проведения торгов, количество лотов: .

На 13.08.2019 г. остаток долга составляет: 1 172 624,81 руб.

Приложение:

1. Копия исполнительного документа.
2. Копия акта описи и ареста имущества от 30.03.2018 г.
3. Документы, характеризующие имущество (правоустанавливающие, содержащие технические характеристики).
4. Документ, определяющий стоимость имущества (в случаях, когда оценка проводилась специалистом).

Заместитель начальника отдела –
заместитель старшего судебного пристава

(подпись)

С.Е. Колесова

К/л/п № 23794/18/50032-ИП



ПОСТАНОВЛЕНИЕ о передаче арестованного имущества на торги

01.08.2019 г.

Заместитель начальника отдела – заместитель старшего судебного пристава Подольский РОСП УФССП России по Московской области УФССП России по Московской области, адрес подразделения: ул. Курская, д. 6, г. Подольск, Московская обл., 142100, Колесова Светлана Евгеньевна, рассмотрев материалы исполнительного производства от 16.03.2018 № 23794/18/50032-ИП, возбужденного на основании исполнительного документа Исполнительный лист № ФС 010143145 от 05.03.2018, выданного органом: Лефортовский районный суд по делу № 2-3872/2017, вступившему в законную силу 26.12.2017, предмет исполнения: Обратить взыскание на заложенное имущество - автомобиль TOYOTA LAND CRUSER 120, 2007 года выпуска, цвет черный, VIN JTEBU29J005112462, для реализации в счет погашения задолженности, путем проведения публичных торгов, определив начальную продажную стоимость автомобиля, с которой начнутся торги, в размере 1690000 руб. 00 коп. в размере: 1 172 624,81 руб., в отношении должника: Орловой Людмилы Викторовны,

в пользу взыскателя: АО КБ "ЛОКО - Банк", адрес взыскателя: пр-кт Ленинградский, д. 39, стр. 80, г. Москва, Россия, 125167,

УСТАНОВИЛ:

Во исполнение требований указанного исполнительного документа 30.03.2018 г. арестовано имущество, которое подлежит дальнейшей реализации путем проведения торгов.

На основании изложенного, руководствуясь статьями 6, 14, 68, 69, 87, 89, 91, 92 Федерального закона от 02 октября 2007 г. № 229-ФЗ «Об исполнительном производстве»,

ПОСТАНОВИЛ:

1. Передать в (далее — Росимущество) на реализацию на открытых торгах, проводимых в форме аукциона, следующее имущество:

№	Описание имущества (наименование, существенные характеристики)	Кол-во, мера, вес	Оценка за ед. изм. (руб.)	Общая стоимость (руб.)	Примечание
1	Toyota Land Cruiser 120 г.в.2007 цвет черный, VIN: JTEBU29J005112462 г.н. P757KA 750 rus	1,00	1 023 722,00	1 023 722,00	

Итого на сумму 1 023 722,00 руб. в количестве 1 лота.

Оценка имущества произведена Лефортовским районным судом г. Москвы.

2. Обязать Росимущество:

2.1. Принять на реализацию путем проведения открытых торгов в форме аукциона арестованное имущество (документы, характеризующие арестованное имущество) по акту приема-передачи в сроки, установленные частью 7 статьи 87 Федерального закона от 02 октября 2007 г. № 229-ФЗ «Об исполнительном производстве».

2.2. В десятидневный срок с момента получения имущества должника по акту о приеме-передаче разместить информацию о реализуемом имуществе в информационно-телекоммуникационных сетях общего пользования.

В течение семи рабочих дней после опубликования извещения письменно сообщить судебному приставу-исполнителю информацию о соответствующем сайте информационно-телекоммуникационных сетей общего пользования.

Обеспечить прием заявок на участие в торгах в форме аукциона по месту нахождения арестованного имущества.

2.3. Обеспечить по требованию судебного пристава-исполнителя представление (ознакомление) любых документов или информации, связанных с проведением торгов на любой стадии их подготовки и проведения по месту нахождения судебного пристава-исполнителя.

2.4. В случае объявления торгов несостоявшимися уведомить об этом судебного пристава-исполнителя и представить ему протокол о признании торгов несостоявшимися не позднее одного дня с даты наступления указанного события.

2.5. В случае объявления торгов несостоявшимися организовать вторичные торги не ранее десяти дней, но не



позднее одного месяца со дня объявления торгов несостоявшимися.

2.6. Соблюдать сроки реализации, возврата нереализованного имущества, перечисления денежных средств, вырученных от реализации, представления отчетных документов о результатах реализации, а также иные условия, предусмотренные Федеральным законом от 02.10.2007 № 229-ФЗ «Об исполнительном производстве» и Соглашением ФССП России № 0001/13, Росимущества № 01-12/65 от 30.04.2015.

3. Предупредить руководителя Росимущества, что нарушение лицом, не являющимся должником, законодательства об исполнительном производстве, выразившееся в невыполнении законных требований судебного пристава-исполнителя, влечет административную ответственность в соответствии с частью 3 статьи 17.14 Кодекса Российской Федерации об административных правонарушениях.

4. Постановление направить в специализированную организацию для исполнения: ТУ Росимущество

5. Копию настоящего постановления направить:

Орловой Людмилы Викторовны,

АО КБ "ЛОКО - Банк", адрес: пр-кт Ленинградский, д. 39, стр. 80, г. Москва, Россия, 125167.

Постановление может быть обжаловано в порядке подчиненности вышестоящему должностному лицу службы судебных приставов или оспорено в суде в десятидневный срок.

Заместитель начальника отдела –
заместитель старшего судебного пристава

(подпись)

Колесова С.Е.

К и/п № 23794/18/50032-ИП

Приложение к акту о наложении ареста (описи имущества)

Карта осмотра автомобиля:

№ п/п	Тип транспортного средства	Легковой, грузовой, специальный	7	Кузов №
1	Марка и модель	ВАЗ 2107	9	Двигатель №
2	Тип кузова	Седан	10	Пробег, км 184,264 км
3	Завод изготовитель		11	Цвет черн
4	Год выпуска	2007		Тех паспорт
5	Шасси №	ДРБВКВСС012402		Гос номер Р757 RH 750115

Карта комплектности: без ключей - 1 шт

п/п	Наименование	Количество, исправность	№п/п	Наименование	Количество, исправность
1	Рычаги стеклоочистителя	1	20	Подголовники (с чехлами)	4
2	Щетки стеклоочистителя	2	21	Чехол рулевого колеса	-
3	Противотуманные фары	2	22	Чехол сидений	-
4	Антенна	1 шт	23	Пробка бензобака	1
5	Зеркало наружное	2	24	Домкрат	1
6	Зеркало внутреннее	1	25	Сумка с инструментом	-
7	Жиклеры омывателя стекла	2	26	Колпаки колес	-
8	Ободки фар	-	27	Ручки (КПП) декоративные	-
9	Указатели поворота	4	28	Обогреватель стекла	2
10	Бамперы	2	29	Декоративная накладка колес	-
11	Молдинги (в комплекте)	2	30	Ключ зажигания №	2
12	Заводской знак		31	Колесо запасное	-
13	Радиоприемник	1	32	Ручка внутреннего открывания двери	4
14	Магнитофон	1	33	стеклоподъемника	4
15	Часы		34	Накладки педалей	3
16	Пепельница	1	35	Пробки горловины радиатора	1
17	Прикуриватель	1	36	Бензин (наличие)	~ 15 л
18	Электростеклоподъемник	4	37	Колесные диски	Литые, штампованные
19	Дополнительные коврики	4	38	Шины №	17

Дополнительное оборудование:

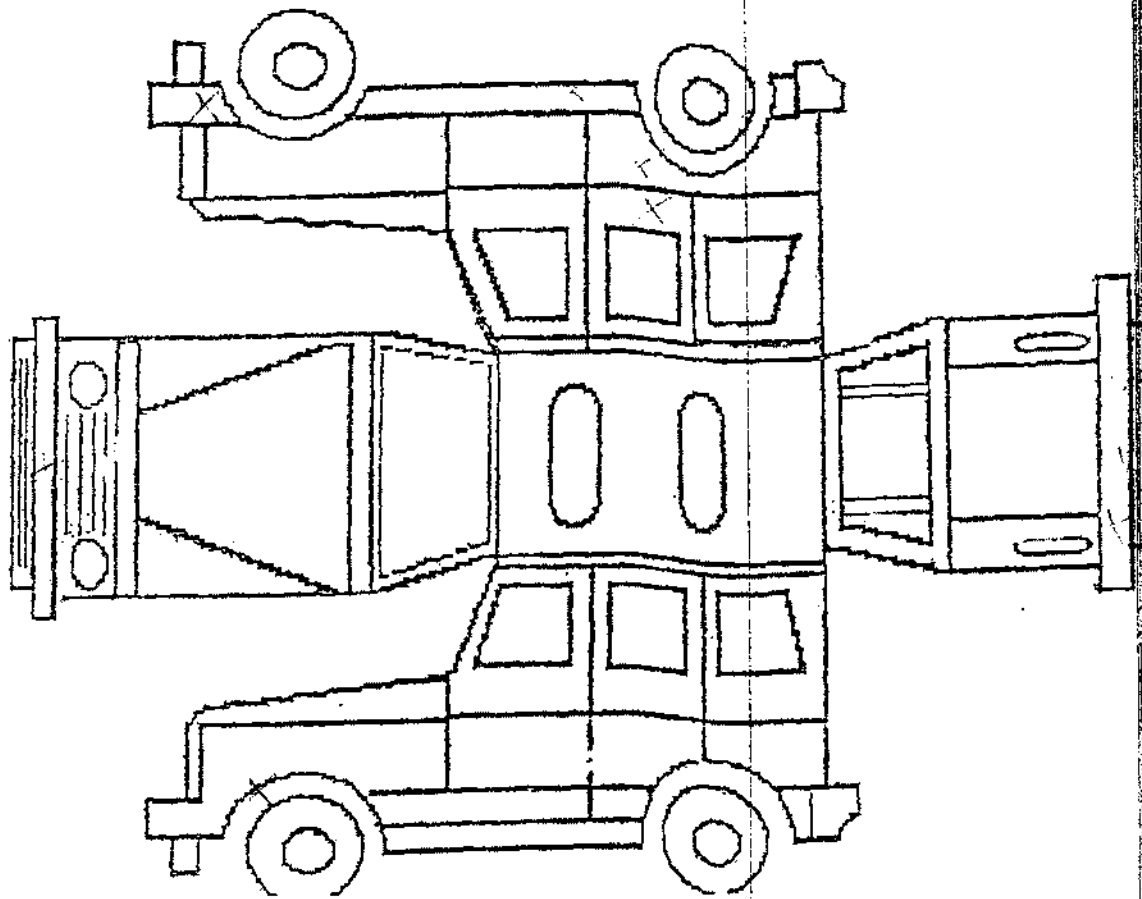
Судебный пристав-исполнитель:

Передал:

Принял:

- 1. Сервисный ключ - 1 шт
- 2. Ключ зажигания - 2 (1 шт в багажнике)
- 3. 3 шт шариковых ручек - 3 шт
- 4. ...

Оригинал
 В.Н. Корсаков
 Орсолов
 Тимощев А.В.
 КОПИЯ ВЕРНА
 подпись



у —

Внедорожник подготавливается к эксплуатации и производится
 ие. представляется в установленном порядке с тем
 что транспортное средство находится в
 запертом состоянии.

Судья приклад-исполнитель

С/у/л С.М. Караманов

1. С/у/л /Симова Л.В./
2. С/у/л 150 м.з.ов А.В./
- 3

