

**Территориальное управление
Федерального агентства по управлению
государственным имуществом
в Московской области**

**УВЕДОМЛЕНИЕ № 40- 1067 -2019
о готовности к реализации
арестованного имущества**

А1
1547

«03» июля 2019г.

г. Красногорск

Управление Федеральной службы судебных приставов по Московской области, поручает Территориальному управлению Федерального агентства по управлению государственным имуществом в Московской области реализацию следующего имущества:

№ п/п	Наименование предметов и их характеристика	Количество	Общая стоимость
1.	Автотранспортное средство Toyota-Prius Hybrid, 2004 г.в., гос.номер E243PB150	1	150 000, 00 руб.
	Итого:	1	150 000, 00 руб.

Вышеуказанное имущество арестовано судебным приставом-исполнителем Солнечногорского районного отдела судебных приставов УФССП России по Московской области Кураевым А.А. (акт о наложении ареста (описи имущества) от 29.11.2018) по исполнительному производству № 22364/17/50040-ИП от 11.05.2017, возбужденному на основании исполнительного документа: Исполнительный лист № ФС 010305847 от 19.04.2017, выданного органом: Солнечногорским городским судом Московской области по делу № 2-959/2017 от 18.04.2017, предмет исполнения: взыскание долга в размере 3 278 577 руб., в отношении должника: **Коновалова Антона Николаевича**, в пользу взыскателя: Магасумовой Алсу Радиковны.

И.о. начальника отдела организации работы по реализации имущества должников УФССП России по Московской области



Е.В. Роженко



Управление Федеральной службы судебных приставов по Московской области

Солнечногорский районный отдел судебных приставов Управления
Федеральной службы судебных приставов по Московской области
141506, область, Московская, г. Солнечногорск, ул. Баранова, д. 11,
от 03.07.2019 № 50040/19/136091 Тел. +7(910)452-12-91 Факс 994-08-17 Адрес
электронной почты osp50040@y50.fssprus.ru

Получатель: УФССП России по Московской области
Адрес: ул. Речная, д. 8, г. Красногорск, Московская область, 143406

Постановление о передаче на реализацию на торгах

03.07.2019

г. Солнечногорск

Судебный пристав-исполнитель Солнечногорский РОСП (Код по ВКСП: 50040), адрес подразделения: 141506, область, Московская, г. Солнечногорск, ул. Баранова, д. 11, Шахова Виктория Александровна, рассмотрев материалы исполнительного производства № 22364/17/50040-ИП от 11.05.2017, возбужденного Абрамова Татьяна Курмангалеевна на основании исполнительного документа исполнительный лист (л) № 010305847 от 19.04.2017, выданный органом: Солнечногорский городской суд (Код по ОКОГУ 1400026; Адрес: 141500, г. Солнечногорск, ул. Маяковского, д. 17) по делу № 2-959/2017 от 18.04.2017, предмет исполнения: долг по расписке от 25.08.2016 г. проценты за просрочку, госпошлина в размере: 3 278 577 р. в валюте по ОКВ: 643, в отношении должника (тип должника: физическое лицо): Коновалов Антон Николаевич,

в пользу взыскателя: Магасумова Алсу Радиковна,

УСТАНОВИЛ:

По состоянию на 03.07.2019 задолженность по сводному исполнительному производству составляет (код валюты суммы взыскания по ОКВ: 643): 3 405 978.79 р. в т.ч. остаток основного долга: 3 176 478.4 р., остаток несеновного долга: 229 500.39 р.

Во исполнение требований указанного исполнительного документа ~~29.07~~ 2019 г. арестовано имущество, которое подлежит дальнейшей реализации путем проведения торгов.

В ходе исполнения исполнительного документа ~~29.07~~ 2019 наложен арест.

ID 46401008686902 Toyota Prius 2004 г.в., VIN-отсутствует, СТС № 50СК334765, гос.номер E243PB150 в количестве 1.000 (шт. код по ОКЕИ 796), очередность имущества: 1, цена за единицу согласно акту описи и ареста 120 000 р., стоимость согласно акту описи и ареста 120 000 р., цена по оценке за единицу 150 000 р., стоимость по оценке 150 000 р..

Руководствуясь: ст. 14, ст. 6, ст. 68, ст. 69, ст. 87, ст. 89, ст. 91, ст. 92 ФЗ «Об исполнительном производстве»

ПОСТАНОВИЛ:

1. Передать в Территориальное управление Росимуществом по Московской области (далее — Росимущество) на реализацию на открытых торгах, проводимых в форме аукциона, следующее имущество:

ID 46401008686902: Toyota Prius 2004 г.в., VIN-отсутствует, СТС № 50СК334765, гос.номер E243PB150 в количестве 1 (шт. Код по ОКЕИ 796), очередность имущества 1, цена за единицу согласно акту описи и ареста 120 000 р., цена по оценке за единицу 150 000 р., стоимость по оценке 150 000 р.

Итого на сумму 150 000,00 р. без учета НДС в количестве 1 лотов.

Оценка имущества произведена .

Отчет специалиста-оценщика от 01.07.2019 № р-45-05.

Постановление судебного пристава-исполнителя об оценке имущества (или имущественного права) от 03.07.2019 № 50040/19/136089 направлено сторонам исполнительного производства «___» _____ г.

2. Обязать Росимущество:

2.1. Принять на реализацию путем проведения открытых торгов в форме аукциона арестованное имущество (документы, характеризующие арестованное имущество) по акту приема-передачи в сроки, установленные частью 7 статьи 87 Федерального закона от 02 октября 2007 г. № 229-ФЗ «Об исполнительном производстве».

2.2. В десятидневный срок с момента получения имущества должника по акту о приеме-передаче разместить информацию о реализуемом имуществе в информационно-телекоммуникационных сетях общего пользования.

В течение семи рабочих дней после опубликования извещения письменно сообщить судебному приставу-исполнителю информацию о соответствующем сайте информационно-телекоммуникационных сетей общего пользования.

Обеспечить прием заявок на участие в торгах в форме аукциона по месту нахождения арестованного имущества.

2.3. Обеспечить по требованию судебного пристава-исполнителя представление (ознакомление) любых документов или информации, связанных с проведением торгов на любой стадии их подготовки и проведения по месту нахождения судебного пристава-исполнителя.

2.4. В случае объявления торгов несостоявшимися уведомить об этом судебного пристава-исполнителя и представить ему протокол о признании торгов несостоявшимися не позднее одного дня с даты наступления указанного события.

2.5. В случае объявления торгов несостоявшимися организовать вторичные торги не ранее десяти дней, но не позднее одного месяца со дня объявления торгов несостоявшимися.

2.6. Соблюдать сроки реализации, возврата нереализованного имущества, перечисления денежных средств, вырученных от реализации, представления отчетных документов о результатах реализации, а также иные условия, предусмотренные Федеральным законом от 02.10.2007 № 229-ФЗ «Об исполнительном производстве» и Соглашением ФССП России № 0001/13, Росимущества № 01-12/65 от 30.04.2015.

3. Предупредить руководителя Росимущества, что нарушение лицом, не являющимся должником,

законодательства об исполнительном производстве, выразившиеся в невыполнении законных требований судебного пристава-исполнителя, влечет административную ответственность в соответствии с частью 3 статьи 17.14 Кодекса Российской Федерации об административных правонарушениях.

4. Постановление направить в специализированную организацию для исполнения: Территориальное управление Росимуществом по Московской области, 129090, Россия, г. Москва, . . . , ул. Гиляровского, д. 31, стр. 1,

Порядок обжалования (Ф3229_СТ121_Ч1), Постановление может быть обжаловано в порядке подчиненности вышестоящему должностному лицу службы судебных приставов или оспорено в суде в десятидневный срок (ч. 1 ст. 121 ФЗ «Об исполнительном производстве»)

Копию настоящего постановления направить:

Магасумова Аису Радиковна, :

Коновалов Антон Николаевич

Коновалов Антон Николаевич

УФССП России по Московской области, адрес: 143400, Московская область, г. Красногорск, ул. Речная, д. 8

Судебный пристав-исполнитель



Шахова Виктория Александровна

Вид документа: О ПР АСТ_АРР_ГЕТАУС, Идентификатор: 46401126147924

Идентификатор ИП: 46401067088928

СПИ, ведущий ИП Шахова Виктория Александровна

Формат: <http://www.fssprus.ru/namespaces/order/2017/2>

Приложение к акту о наложении
ареста (описи имущества)

Карта осмотра автомобиля:

№ п/п	Тип транспортного средства	Легковой, грузовой, специальный	7	Кузов №	ННН 20-3014764
1	Марка и Модель	TOYOTA - PRIUS HYBRID	8	Двигатель №	1N2 3411001
2	Тип кузова	ХЕТЧБЕК	9	Пробег, км	430480
3	Завод изготовитель	ЯПОНИЯ TOYOTA	10	Цвет	Б0145008 239
4	Год выпуска	2004	11	Тех паспорт	25ТХ104
5	Шасси №	ОТСУТСТВУЕТ	12	Гос номер	E243PB 150

Карта комплектности:

№ п/п	Наименование	Количество, исправность	№ п/п	Наименование	Количество, исправность
1	Рычаги стеклоочистителя	2 +	20	Подголовники (с чехлами)	2 +
2	Щетки стеклоочистителя	2 +	21	Чехол рулевого колеса	+
3	Противотуманные фары	2 -	22	Чехол сидений	-
4	Антенна	1 +	23	Пробка бензобака	1 +
5	Зеркало наружное	2 + -	24	Домкрат	1 +
6	Зеркало внутреннее	1 +	25	Сумка с инструментами	-
7	Жиклеры омывателя стекла	2 + -	26	Колпаки колес	-
8	Ободки фар	1	27	Ручки КПП декоративные	-
9	Указатели поворота	2 +	28	Обогреватель стекла	2 +
10	Бамперы	2 + -	29	Декоративная накладка колес	-
11	Молдинги (в комплекте)	1	30	Ключ зажигания	2 + -
12	Заводской знак	2 + -	31	Колесо запасное	20027. +
13	Радиоприемник	СИТАТ. +	32	Ручка внутреннего открывания двери	4 +
14	Магнитофон	+	33	Ручки стеклоподъемника	4 +
15	Часы	-	34	Накладки педалей	-
16	Пепельница	1	35	Пробки горловины радиатора	1 +
17	Прикуриватель	+	36	Бензин (наличие)	20л. 20л.
18	Электростеклоподъемник	4 +	37	Колесные диски	Пятые, штампованные
19	Дополнительные коврики	-	38	Шины	205 65 R17

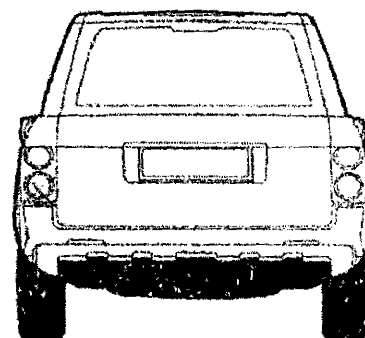
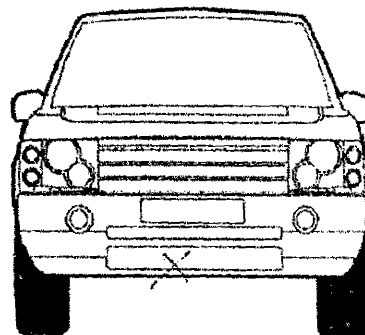
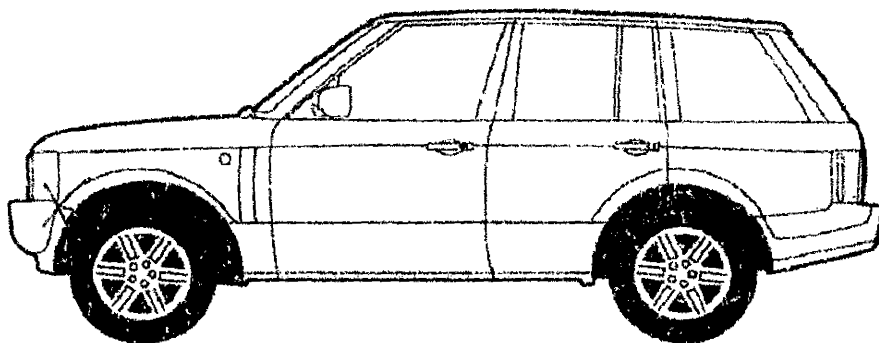
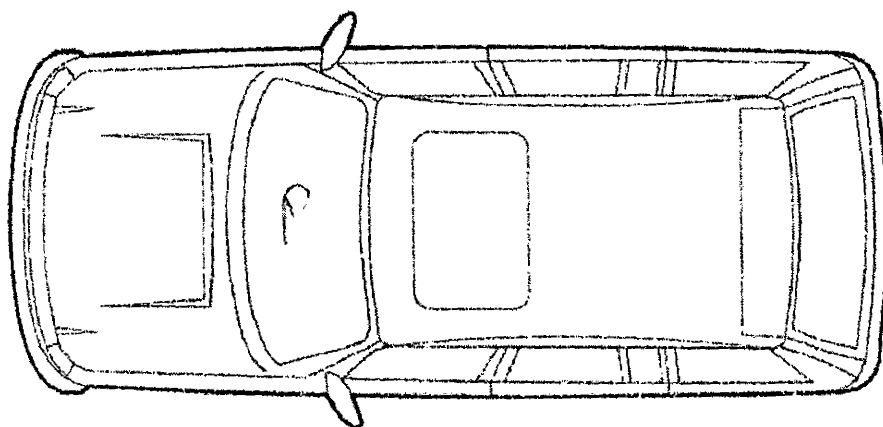
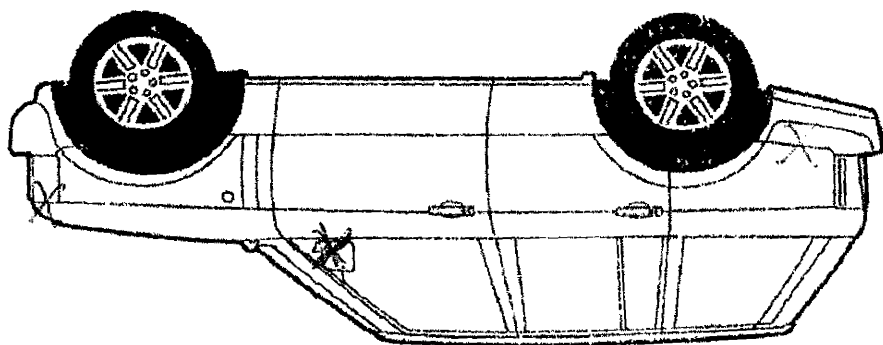
Дополнительное оборудование:

Судебный пристав-исполнитель

Поняты: 1



Handwritten signatures and dates of court officials and witnesses.



Судебный пристав-исполнитель

А.А. Куроев

Поляты:

1. *Шкель В.В.*

2. *Александров М.Т.*

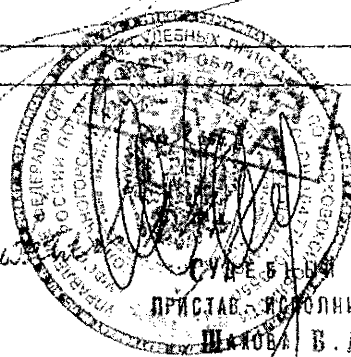
Шкель В.В.

Другие лица:

С.И. Васина Ю.И.

Шкель В.В.

Шкель В.В.



ПРИСТАВ-ИСПОЛНИТЕЛЬ
Шкель В.А.