

**Территориальное управление
Федерального агентства по управлению
государственным имуществом
в Московской области**

**УВЕДОМЛЕНИЕ № 43-1364/21-3
о готовности к реализации
арестованного имущества**

«29» сентября 2021 г.

г. Красногорск

Главное управление Федеральной службы судебных приставов по Московской области, поручает Территориальному управлению Федерального агентства по управлению государственным имуществом по Московской области реализацию следующего имущества:

№ п/п	Наименование предметов и их характеристика	Количество	Общая стоимость
1.	BMW 320D 2005 г.в. гос. рег. знак M842BY750 VIN: WBAVC310X0VA23527	1	530 000,00 руб.
	Итого:	1	530 000,00 руб.

Вышеуказанное имущество арестовано судебным приставом-исполнителем Химкинского районного отделения судебных приставов ГУФССП России по Московской области Кливник А.В. (акт о наложении ареста (описи имущества) от 29.06.2021г. по исполнительному производству от 26.03.2021 № 39497/21/50043-ИП, возбужденного на основании исполнительного документа Исполнительный лист № ФС № 023182623 от 21.07.2020, выданного органом: Беломорский районный суд по делу № 2-377/2016, вступившему в законную силу 28.06.2016, предмет исполнения: Обратить взыскание на заложенное имущество, в отношении должника: **Никулина Александра Александровича**, в пользу взыскателя: ПАО "Сбербанк России" в лице филиала-Среднерусского банка

Начальник отдела



Л.П. Зайцева



Главное управление Федеральной службы судебных приставов по
Московской области

Химкинское районное отделение судебных приставов Главного
управления Федеральной службы судебных приставов по Московской
области

ул. Победы, д. 3, г. Химки, Московская обл., Россия, 141401
от 23.09.2021 № 50043/21/501152010007 Тел: +7(495)573-20-83 Факс: 573-20-83 Адрес
электронной почты: ovr50043@fso.fssprus.ru

ПОСТАНОВЛЕНИЕ

о передаче арестованного имущества на торги

23.09.2021 г.

Судебный пристав-исполнитель Химкинского РОСП ГУФССП России по Московской области, адрес подразделения: ул. Победы, д. 3, г. Химки, Московская обл., Россия, 141401, Кириллик Анастасия Валентиновна, рассмотрев материалы исполнительного производства от 26.03.2021 № 39497/21/50043-ИП, возбужденного на основании исполнительного документа Исполнительный лист № ФС № 023182623 от 21.07.2020, выданного органом: Беломорский районный суд по делу № 2-377/2016, вступившему в законную силу 28.06.2016, предмет исполнения: Взыскать задолженность по кредитному договору и госпошлину в размере 582 858.11 руб., обратит взыскание на заложенное имущество - автомобиль, установив начальную продажную цену в размере 530 000 руб. в отношении должника: Никулина Александра Александровича,

в пользу взыскателя: ПАО "Сбербанк России" в лице филиала- Среднерусского банка, адрес взыскателя: ул. Вавилова, д. 19, г. Москва, Россия, 117312,

УСТАНОВИЛ:

Во исполнение требований указанного исполнительного документа 29.06.2021 г. арестовано имущество, которое подлежит дальнейшей реализации путем проведения торгов.

На основании изложенного, руководствуясь статьями 6, 14, 68, 69, 87, 89, 91, 92 Федерального закона от 02 октября 2007 г. № 229-ФЗ «Об исполнительном производстве»,

ПОСТАНОВИЛ:

1. Передать в ТУ Росимущества по МО на реализацию на открытых торгах, проводимых в форме аукциона, следующее имущество:

№	Описание имущества (наименование, существенные характеристики)	Кол-во, мера, вес	Оценка за ед. изм. (руб.)	Общая стоимость (руб.)	Примечание
1	BMW 320D 2005 г.в. гос. рег. знак MB42BY756 VIN: WBAVC310X0VA23527	1	530 000,00	530 000,00	

Итого на сумму 530 000,00 руб.

Оценка имущества произведена Беломорским районным судом Республики Карелия.

Постановление судебного пристава-исполнителя об оценке имущества (или имущественного права).

2. Обязать ТУ Росимущества по МО:

2.1. Принять на реализацию путем проведения открытых торгов в форме аукциона арестованное имущество (документы, характеризующие арестованное имущество) по акту приема-передачи в сроки, установленные частью 7 статьи 87 Федерального закона от 02 октября 2007 г. № 229-ФЗ «Об исполнительном производстве».

2.2. В десятидневный срок с момента получения имущества должника по акту о приеме-передаче разместить информацию о реализуемом имуществе в информационно-телекоммуникационных сетях общего пользования.

В течение семи рабочих дней после опубликования извещения письменно сообщить судебному приставу-исполнителю информацию о соответствующем сайте информационно-телекоммуникационных сетей общего пользования.

Обеспечить прием заявок на участие в торгах в форме аукциона по месту нахождения арестованного имущества.

2.3. Обеспечить по требованию судебного пристава-исполнителя представление (ознакомление) любых документов или информации, связанных с проведением торгов на любой стадии их подготовки и проведения по месту нахождения судебного пристава-исполнителя.

2.4. В случае объявления торгов несостоявшимися уведомить об этом судебного пристава-исполнителя и представить ему протокол о признании торгов несостоявшимися не позднее одного дня с даты наступления указанного события.

2.5. В случае объявления торгов несостоявшимися организовать вторичные торги не ранее десяти дней, но не позднее одного месяца со дня объявления торгов несостоявшимися.



2.6. Соблюдать сроки реализации, возврата нереализованного имущества, перечисления денежных средств, вырученных от реализации, представления отчетных документов о результатах реализации, а также иные условия, предусмотренные Федеральным законом от 02.10.2007 № 229-ФЗ «Об исполнительном производстве» и Соглашением ФССП России № 0001/13, Росимущества № 01-12/65 от 30.04.2015.

3. Предупредить руководителя Росимущества, что нарушение лицом, не являющимся должником, законодательства об исполнительном производстве, выразившееся в невыполнении законных требований судебного пристава-исполнителя, влечет административную ответственность в соответствии с частью 3 статьи 17.14 Кодекса Российской Федерации об административных правонарушениях.

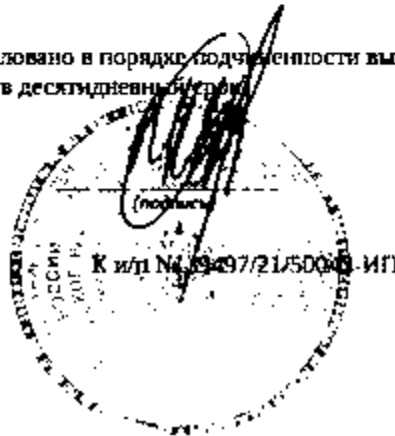
4. Постановление направить в специализированную организацию для исполнения;

5. Копию настоящего постановления направить:

Никулин Александр Александрович,

Постановление может быть обжаловано в порядке подчиненности вышестоящему должностному лицу службы судебных приставов или оспорено в суде в десятидневный срок.

Судебный пристав-исполнитель



Килянич А.В.

АКТ
ареста (описи имущества)

29 июня 2021 года

г. Химки

Начало 07 ч. 00 мин.

Окончание 07 ч. 55 мин.

Судебный пристав-исполнитель (по розыску) Химкинского РОСП ГУ УФССП России по МО Д.А. Петрищев в рамках розыскного дела № 528/56/43/2.1 от 22.06.2021.

Должник

(должник (должница), представитель (представительница) должника - фамилия, имя, отчество, адрес)

Взыскатель

Исполнительное производство № 528/56/43/2.1 от 22.06.2021

985-244-55-70, 926-322-89-48 Москва Туркенов 43кв11

Перед началом производства описи и ареста имущества понятым разъяснены их обязанности и права, предусмотренные ст. 60 Федерального закона «Об исполнительном производстве»: Понятой обязан удостоверить своей подписью в настоящем акте факт, содержание и результаты описи и ареста имущества. Понятой вправе знать, для совершения каких исполнительных действий он приглашается, на основании какого исполнительного документа они совершаются, а также делать замечания по поводу совершенных действий, которые подлежат занесению в акт. Замечания могут быть занесены в акт понятным собственноручно.

Понятые:

1

[Подпись]

(подпись)

Тучин Р.И.

(фамилия, инициалы)

2

[Подпись]

(подпись)

Розинский В.В.

(фамилия, инициалы)

[Подпись]

Должнику (его представителю)¹ разъяснены права и обязанности, предусмотренные ч. 5 ст. 69 Федерального закона «Об исполнительном производстве»: указать те виды имущества или предметы, на которые следует обратить взыскание в первую очередь.

Должник (представитель должника)

(фамилия, имя, отчество, должность должника или его представителя)

Для участия в описи и аресте имущества приглашен специалист

(фамилия, имя, отчество, должностное положение и служебный адрес специалиста)

Специалист назначен по инициативе

(должность, наименование, судебного пристава-исполнителя)

Специалисту разъяснены права и обязанности, ответственность, предусмотренные ч. ч. 2, 3 ст. 61 Федерального закона «Об исполнительном производстве»: специалист обязан явиться по вызову судебного пристава-исполнителя, отвечать на поставленные судебным приставом-исполнителем вопросы, давать в устной или письменной форме консультации и пояснения, при необходимости оказывать техническую помощь.

Специалист

¹ Данная графа заполняется в случае, если в производстве описи и ареста имущества участвует должник или его представитель с надлежащим образом оформленными полномочиями

[Подписи]

Сторонам (должник, взыскатель или их представителям) разъяснены их права и обязанности, предусмотренные ст. 50 Федерального закона «Об исполнительном производстве»: стороны при совершении исполнительных действий имеют право знакомиться с материалами исполнительного производства, делать из них выписки, снимать с них копии, представлять дополнительные материалы, заявлять ходатайства, участвовать в совершении исполнительных действий, давать устные и письменные объяснения в процессе исполнительных действий, приводить свои доводы по всем вопросам, возникающим в ходе исполнительного производства, возражать против ходатайств, доводов других лиц, участвующих в исполнительном производстве, заявлять отводы, обжаловать постановления судебного пристава-исполнителя, его действий (бездействия), а также имеют иные права, предусмотренные законодательством Российской Федерации об исполнительном производстве. До окончания исполнительного производства стороны исполнительного производства вправе заключить мировое соглашение, утверждаемое в судебном порядке.

Права разъяснены и понятны Александр М. И.
(подпись стороны и (или) ее представителя)

При составлении описи присутствуют иные лица Нина Ивановна Шрина, Анна Ивановна Бонько
(фамилия или отчество, место работы, должность и адрес иного лица, присутствующего при описи)

Иные лица _____
(подпись)

Описи и аресту подвергнуто следующее имущество:

№	Название и описание предметов с указанием отличительных признаков (цвет, размер, год выпуска и т.д.) или документы, подтверждающие наличие имущественного права	Кол-во, мера, вес	Предварительная стоимость (оценка) за ед. измер. (руб.)	Общая стоимость (руб.)	Примечание
1.	автомобиль BMW 320D 2005 г.в. VIN WBAVC310XOVA23527	1 шт.	530000 руб.	530000 руб.	ИРС и СОР без ключей с документами на руках на месте автомобиль арестован судебным приставом

Итого 1 шт. наименование, на общую сумму автомобиль марки BMW 320D 2005 г.в. 530000 рублей 00 копеек.
(подпись) (сумма в рублях с цифровым выражением и копеек)

При возникновении обстоятельств, влияющих на стоимость арестованного имущества, при передаче его на реализацию судебным приставом-исполнителем может быть установлена иная стоимость. В случаях, предусмотренных ч. 2,3 ст. 85 Федерального закона «Об исполнительном производстве», для определения стоимости должен быть назначен специалист.

Лицам, участвовавшим в описи и аресте имущества предложено сделать заявления, замечания и ходатайства по существу проводимого процессуального исполнительного действия, в том числе о правомерности наложения ареста на имущество.

не поступило
(подпись)
Федеральное агентство по управлению государственным имуществом
(полное наименование государственного учреждения, в котором находится имущество, описи которого подлежит аресту)

Арест произведен в форме объявления запрета: распространения, пользования
(факторы ареста, владения, на какой срок)
с 29 июля 2022 г.

и установлен режим хранения арестованного имущества: без права пользования
(в правах владения, пользования, распоряжения имуществом, с определенным правом пользования без права пользования имуществом должника)
с 29 июля 2022 г.

Место хранения указанного в настоящем акте арестованного имущества устанавливается по адресу: г. Москва, ул. 1-я Курьяновская проезд д. 2 стр. 35
(адрес хранения арестованного имущества)

Идентичные места хранения арестованного имущества, а также любая передача его другим лицам без письменного разрешения судебного пристава-исполнителя запрещается. Об уголовной ответственности, предусмотренной ст. 312 УК РФ за растрату, отчуждение, дарение, залогу или иную передачу имущества, подвергнутого описи и аресту и взвешанного мне на хранение предупрежден.

В случае, если граф в акте недостаточно для перечисления всего арестованного имущества, составляется перечень – приложение, которое является неотъемлемой частью акта о наложении ареста (описи имущества).
 1. И. 2. И.

Ответственный хранитель (лицо, принявшее имущество под охрану) И.И. Машин
г. Москва, ул. Бурджалиевская, д. 43 кв. 11
(подпись, фамилия, инициалы, адрес)

Участвующим в описи и аресте имущества лицам в соответствии со ст. ст. 122, 123 Федерального закона «Об исполнительном производстве», а также ст. 19 Федерального закона «О судебных приставах» разъяснено право обжаловать действия судебного пристава-исполнителя вышестоящему должностному лицу и в суд. В случае возникновения спора, связанного с принадлежностью имущества, на которое обращается взыскание, заинтересованные граждане и организации вправе обратиться в суд с иском об освобождении имущества от ареста или исключении его из описи.

[Подпись]
(фамилия, инициалы и полные фамилия, имя, отчество в (или) их сокращенном виде)

Акт о наложении ареста (описи и имущества) составлен на 3-х листах с приложениями на 2 листах.
Акт и приложения оглашены судебным приставом-исполнителем вслух. Записано верно.
Замечания по документальному оформлению акта описи и ареста не имелись.

Понятые:
1. [Подпись] Пучков Р.И.
(подпись) (фамилия, инициалы)
2. [Подпись] Вендровская Н.В.
(подпись) (фамилия, инициалы)

Должник (представитель) _____

Специалист: _____

Ответственный хранитель (лицо, принявшее имущество под охрану) И.И. Машин
(подпись, фамилия, инициалы)

Иные лица: [Подписи]
(подписи)

Приложение квитанция о приеме, о/с, расписка о приеме о/с
(подпись, фамилия, инициалы)

Копию акта о наложении ареста (описи имущества) и приложения к нему получил И.И. Машин
(подпись, фамилия, инициалы ответственного хранителя должника (его представителя), вышестоящего (его представителя))

Судебный пристав-исполнитель (по розыску) [Подпись] Д.А. Петрищев
(подпись, фамилия, инициалы)

«29» июня 20 21 года.

К И П 39497/21/50043-4П

Константин Сергеевич [Подпись]

Приложение к акту о наложении
ареста (описи имущества)

Карта осмотра автомобиля:

№ п/п	Тип транспортного средства	Легковой, грузовой, специальный	7	Кузов №	4403440310X0V2P5521
1	Марка и Модель	BMB 320D	8	Двигатель №	90096078
2	Тип кузова	седан	9	Пробег, км	165 500 км
3	Завод изготовитель	_____	10	Цвет	Синий металлик
4	Год выпуска	2005	11	Тех паспорт	77ТН443120
5	Шасси №	не читается	12	Гос номер	M842BY758

Карта комплектности:

Копия верна

№ п/п	Наименование	Количество, исправность	№ п/п	Наименование	Количество, исправность
1	Рычаги стеклоочистителя	2 исправно	20	Подголовники (с чехлами)	5 исправно
2	Щетки стеклоочистителя	2 исправно	21	Чехол рулевого колеса	_____
3	Противотуманные фары	2 исправно	22	Чехол сидений	_____
4	Антенна	_____	23	Пробка бензобака	1 исправно
5	Зеркало наружное	2 исправно	24	Домкрат	_____
6	Зеркало внутреннее	1 исправно	25	Сумка с инструментами	_____
7	Жиклеры омывателя стекла	2 исправно	26	Колпаки колес	_____
8	Ободки фар	_____	27	Ручки КПП декоративные	_____
9	Указатели поворота	6 исправно	28	Обогреватель стекла	исправно 1
10	Бамперы	6 исправно	29	Декоративная накладка колес	_____
11	Молдинги (в комплекте)	_____	30	Ключ зажигания	2 в комплекте
12	Заводской знак	6 на месте	31	Колесо запасное	_____
13	Радиоприемник	6 исправно 6 на месте	32	Ручка внутреннего открывания двери	4 исправно
14	Магнитофон	6 на месте	33	Ручки стеклоподъемника	_____
15	Часы	_____	34	Накладки педалей	_____
16	Пепельница	2 исправно	35	Пробки горловины радиатора	_____
17	Прикуриватель	_____	36	Безвин (наличие)	1
18	Электростеклоподъемник	4 не исправно	37	Колесные диски	Литые, штампованные
19	Дополнительные коврики	_____	38	Шины №	205/65/R16 Зимние летние

Дополнительное оборудование: _____

Поняты: 1. (Тучин Р.И.) 2. Верещагин И.В.

Участвующие лица:

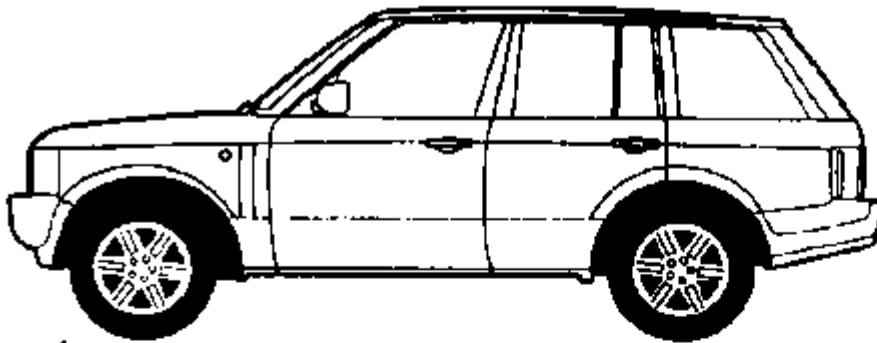
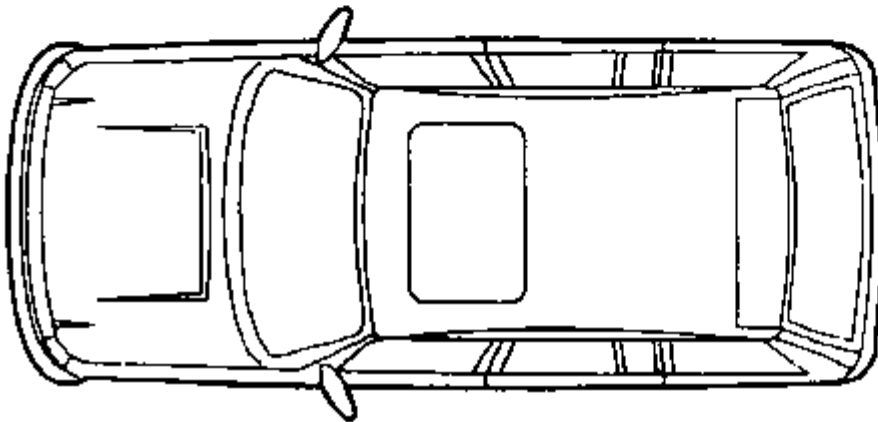
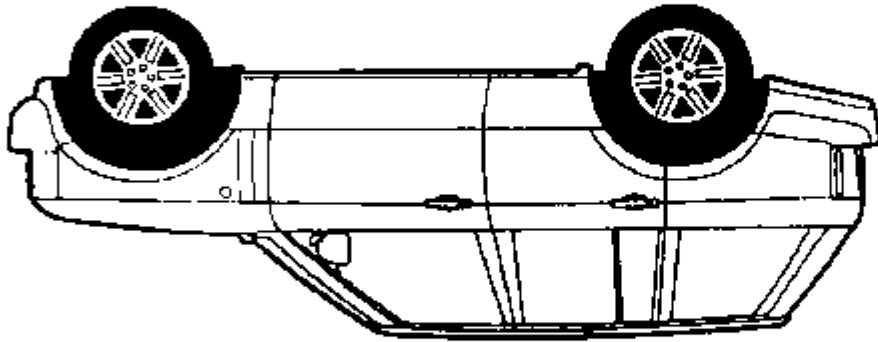
Судебный пристав-исполнитель по розыску О.А. Волков

КАРТА ВНЕШНЕГО ВИДА

"Р" - Ремонт

"О" - Вмятина

"Х" - Повреждение



Канцелярские скрепки ЛКП имеет многочисленные мелкие сколы, повреждены попутными в результате естественной эксплуатации

Поняты:

- 1. Ба / Турико Р.И.
- 2. Иванов / Иванов П.В.

Участвующие лица:

Иванов Иванов Иванов

Иванов Иванов Иванов

Судебный пристав-исполнитель (по розыску)

Иванов Иванов Иванов

Иванов Иванов Иванов