

**Территориальное управление
Федерального агентства по управлению
государственным имуществом
в Московской области**

**УВЕДОМЛЕНИЕ № 32-2069/19-3
о готовности к реализации
арестованного имущества**

2/100

«22» ноября 2019 г.

г. Красногорск

Управление Федеральной службы судебных приставов по Московской области, поручает Территориальному управлению Федерального агентства по управлению государственным имуществом по Московской области реализацию следующего имущества:

№ п/п	Наименование предметов и их характеристика	Количество	Общая стоимость
1.	УАЗ Патриот 2016 г.в., черный металл, г/п Е471НА750, VIN ХХТ316300G1003814	1	660 900,00 руб.
	Итого:	1	660 900,00 руб.

Вышеуказанное имущество арестовано судебным приставом-исполнителем Подольского районного отдела судебных приставов УФССП России по Московской области Рыжовой В.В. (акт о наложении ареста (описи имущества) от 30.11.2018 по исполнительному производству № 75204/18/50032-ИП от 14.08.2018, возбужденного на основании исполнительного документа: Исполнительный лист серия ФС № 015875359 от 13.07.2018, выданного органом: Подольский городской суд по делу № 2-1981/2018, предмет исполнения: Обратить взыскание на предмет залога автомобиль, в отношении должника: **Елизарьева Александра Борисовича**, в пользу взыскателя: ООО «РУСФИНАНС БАНК».

И.о. начальника отдела



Е.В. Перверзева



Управление Федеральной службы судебных приставов по Московской области

Подольский районный отдел судебных приставов УФССП России по Московской области

ул. Куржкая, д. 6, г. Подольск, Московская обл., 142100
от 03.04.2019 № 50032/19/161803 Тел. +7(916)009-85-96 Факс +7(495)285-33 85 Адрес
электронной почты osp50032@t50.fssprus.ru

ПОСТАНОВЛЕНИЕ о передаче арестованного имущества на торги

05.04.2019 г.

Судебный пристав-исполнитель Подольский РОСП УФССП России по Московской области УФССП России по Московской области, адрес подразделения: ул. Куржкая, д. 6, г. Подольск, Московская обл., 142100, Рыжова Виктория Валерьевна, рассмотрел материалы исполнительного производства от 14.08.2018 № 75204/18/50032-ИП, возбужденного на основании исполнительного документа Исполнительный лист № ФС015875359 от 13.07.2018, выданного органом: Подольский городской суд по делу № 2-1981/2018, вступившему в законную силу 06.06.2018, предмет исполнения: Обратить взыскание на предмет залога автомобиль марки "УАЗ Патриот", 2016 года выпуска, идентификационный номер (VIN) ХТТ316300G1003814, двигатель № С3006927, кузов № 316300G0545356, цвет черный металлик, путем продажи с публичных торгов, установив первоначальную продажную цену в размере 660 900 рублей, в отношении должника: ЕЛИЗАРЬЕВА АЛЕКСАНДРА БОРИСОВИЧА.

, в пользу взыскателя: ООО "Русфинанс Банк", адрес взыскателя: ул. Чернореченская, д. 42а, г. Самара, Россия, 443013,

УСТАНОВИЛ:

Во исполнение требований указанного исполнительного документа 30.11.2018 г. арестовано имущество, которое подлежит дальнейшей реализации путем проведения торгов.

На основании изложенного, руководствуясь статьями 6, 14, 68, 69, 87, 89, 91, 92 Федерального закона от 02 октября 2007 г. № 229-ФЗ «Об исполнительном производстве»,

ПОСТАНОВИЛ:

1. Передать в (далее — Росимущество) на реализацию на открытых торгах, проводимых в форме аукциона, следующее имущество:

№	Описание имущества (наименование, существенные характеристики)	Кол-во, мера, вес	Оценка за ед. изм. (руб.)	Общая стоимость (руб.)	Примечание
1	УАЗ Патриот 2016 г.в., черный металлик, г/н Е471НА750, VIN ХТТ316300G1003814	1,00	660 900,00	660 900,00	

Итого на сумму 660 900,00 руб. в количестве 1 лоток.

2. Обязать Росимущество п. Московской области:

2.1. Принять на реализацию путем проведения открытых торгов в форме аукциона арестованное имущество (документы, характеризующие арестованное имущество) по акту приема-передачи в сроки, установленные частью 7 статьи 87 Федерального закона от 02 октября 2007 г. № 229-ФЗ «Об исполнительном производстве».

2.2. В десятидневный срок с момента получения имущества должника по акту о приеме-передаче разместить информацию о реализуемом имуществе в информационно-телекоммуникационных сетях общего пользования.

В течение семи рабочих дней после опубликования извещения письменно сообщить судебному приставу-исполнителю информацию о соответствующем сайте информационно-телекоммуникационных сетей общего пользования.

Обеспечить прием заявок на участие в торгах в форме аукциона по месту нахождения арестованного имущества.

2.3. Обеспечить по требованию судебного пристава-исполнителя представления (ознакомление) любых документов или информации, связанных с проведением торгов на любой стадии их подготовки и проведения по месту нахождения судебного пристава-исполнителя.

2.4. В случае объявления торгов несостоявшимися уведомить об этом судебного пристава-исполнителя и представить ему протокол о признании торгов несостоявшимися не позднее одного дня с даты наступления указанного события.

2.5. В случае объявления торгов несостоявшимися организовать вторичные торги не ранее десяти дней, но не позднее одного месяца со дня объявления торгов несостоявшимися.

2.6. Соблюдать сроки реализации, возврата нереализованного имущества, перечисления денежных средств, вырученных от реализации, представления отчетных документов о результатах реализации, а также иные условия, предусмотренные Федеральным законом от 02.10.2007 № 229-ФЗ «Об исполнительном производстве» и Соглашением



ФССП России № 0001/13. Росимущество № 01-12/65 от 30.04.2015.

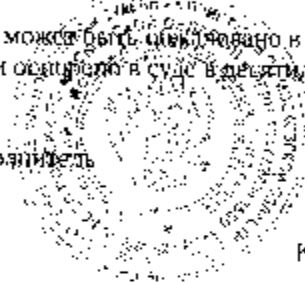
3. Предупредить руководителя ГУ Росимущества в Московской области, что нарушение лицом, не являющимся должником, законодательства об исполнительном производстве, выразившееся в неисполнении законных требований судебного пристава-исполнителя, влечет административную ответственность в соответствии с частью 3 статьи 17.14 Кодекса Российской Федерации об административных правонарушениях.

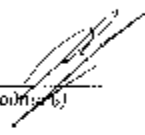
- 4. Постановление направить в специализированную организацию для исполнения;
- 5. Копии настоящего постановления направить:
должник: ЕЛИЗАРЬЕВ АЛЕКСАНДР БОРИСОВИЧ.

взыскатель: ООО "Русфинанс Банк", адрес взыскателя: ул. Чернореченская, д. 42а, г. Самара, Россия, 443013,

Постановление может быть обжаловано в порядке подчиненности вышестоящему должностному лицу службы судебных приставов или обжаловано в суде в десятидневный срок.

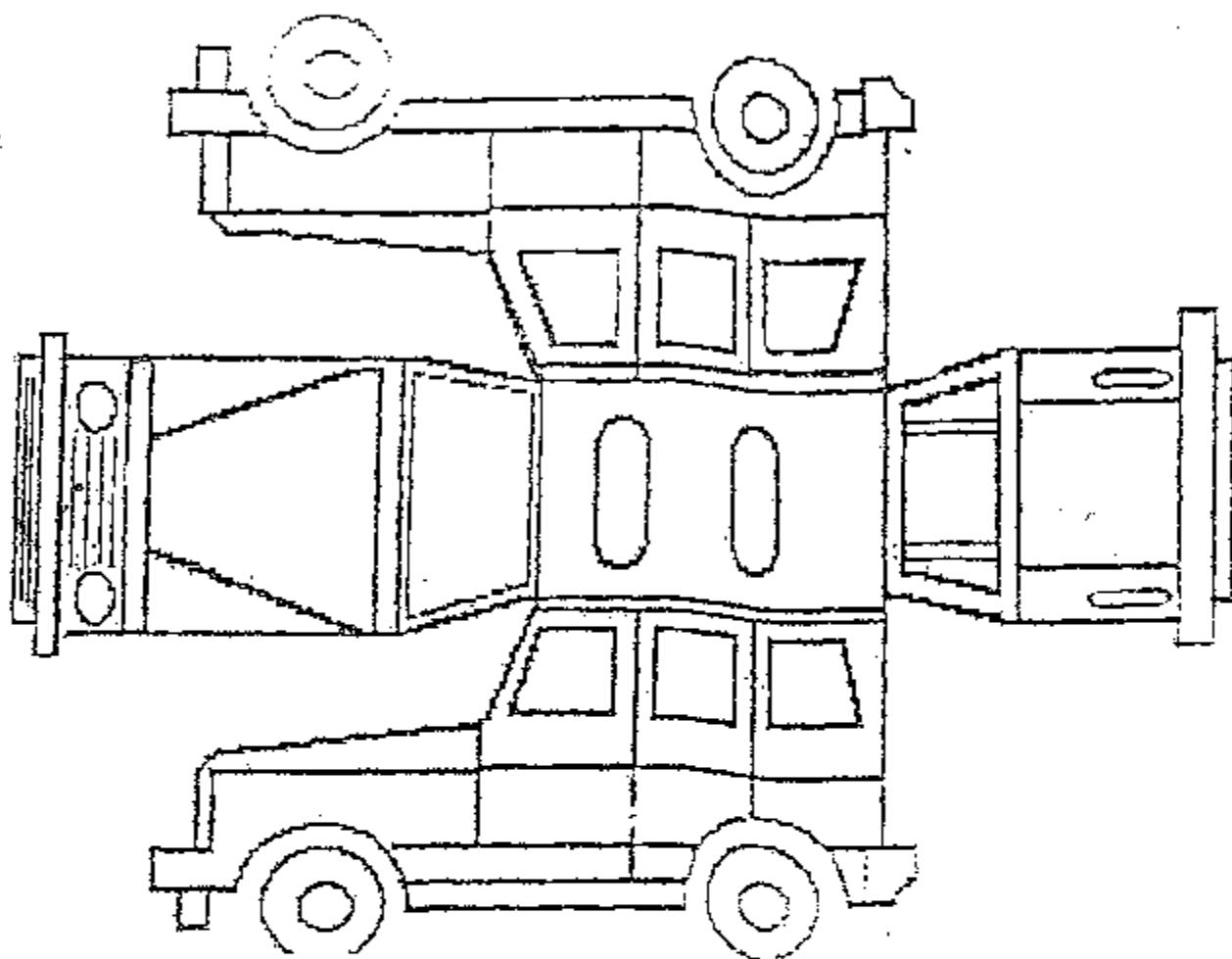
Судебный пристав-исполнитель




(подпись)

Рыжова В.В.

Карта внешнего осмотра



Судебный пристав-исполнитель: _____

Повяты: _____

Другие лица: _____



Приложение к акту о наложении ареста (опись имущества)

Карта осмотра автомобиля:

1	Тип транспортного средства	Легковой автомобиль	7	Кузов №
2	Марка и модель		8	Двигатель №
3	Тип кузова		9	Пробег, км
4	Завод изготовитель		10	Цвет
5	Год выпуска		11	Тех паспорт
6	Шасси №		12	Гос номер

Карта комплектности:

№	Наименование	Количество, исправность	№п/п	Наименование	Количество, исправность
1	Резинки стеклоочистителя		20	Подголовники (с чехлами)	
2	Щетки стеклоочистителя		21	Чехол рулевого колеса	
3	Противотуманные фары		22	Чехол сидений	
4	Антенна		23	Пробка бензобака	
5	Зеркало наружное		24	Домкрат	
6	Зеркало внутреннее		25	Сумка с инструментом	
7	Жикеры омывателя стекла		26	Болты колеса	
8	Обложки фар		27	Ручки ручейки	
9	Указатели поворота		28	Обогреватель стекла	
10	Бамперы		29	Температурная палатка колеса	
11	Молдинги (в комплекте)		30	Брызговики	
12	Вазовский знак		31	Видеосъемка	
13	Радиоприемник		32	Видеосъемка	
14	Магнитолы		33	Видеосъемка	
15	Багаж		34	Видеосъемка	
16	Где-то		35	Видеосъемка	
17	Продуватель		36	Видеосъемка	
18	Видеосъемка		37	Видеосъемка	
19	Видеосъемка		38	Видеосъемка	

Дополнительное оборудование

Средства связи-информации

Понятие



RECEIVED
FEDERAL BUREAU OF INVESTIGATION
U. S. DEPARTMENT OF JUSTICE

TO: SAC, NEW YORK
FROM: SAC, PHOENIX
SUBJECT: [REDACTED]

RE: [REDACTED]

APPROVED AND FORWARDED:
SPECIAL AGENT IN CHARGE
[REDACTED]

1. [REDACTED]
2. [REDACTED]
3. [REDACTED]
4. [REDACTED]
5. [REDACTED]
6. [REDACTED]
7. [REDACTED]
8. [REDACTED]
9. [REDACTED]
10. [REDACTED]
11. [REDACTED]
12. [REDACTED]
13. [REDACTED]
14. [REDACTED]
15. [REDACTED]
16. [REDACTED]
17. [REDACTED]
18. [REDACTED]
19. [REDACTED]
20. [REDACTED]

RODA [REDACTED]
[REDACTED]

