

**Территориальное управление  
Федерального агентства по управлению  
государственным имуществом  
в Московской области**

**УВЕДОМЛЕНИЕ № 32-1250/19-3**  
**о готовности к реализации**  
**арестованного имущества**

«05» августа 2019 г.

г. Красногорск

Управление Федеральной службы судебных приставов по Московской области, поручает Территориальному управлению Федерального агентства по управлению государственным имуществом по Московской области реализацию следующего имущества:

№ п/п	Наименование предметов и их характеристика	Количество	Общая стоимость
1.	Автомобиль Мерседес Бенц С-Klasse	1	1 044 000,00 руб.
	Итого:	1	1 044 000,00 руб.

Вышеуказанное имущество арестовано судебным приставом-исполнителем Подольского районного отдела судебных приставов УФССП России по Московской области Рыжовой В.В. (акт о наложении ареста (описи имущества) от 09.11.2018 по исполнительному производству № 99613/18/50032-ИП от 09.10.2018, возбужденного на основании исполнительного документа: Исполнительный лист серия ФС № 015875461 от 17.07.2018, выданного органом: Подольский городской суд по делу № 2-2841/18, предмет исполнения: Обратить взыскание на заложенное имущество - автомобиль, в отношении должника: **Стаканова Кирилла Александровича**, в пользу взыскателя: ПАО «БАЛТИНВЕСТБАНК».

Начальник отдела



Л.П. Зайцева



Управление Федеральной службы судебных приставов по Московской области

Подольский районный отдел судебных приставов УФССП России по Московской области

ул. Курская, д. 6, г. Подольск, Московская обл., 142100  
от 19.04.2019 № 50032/19/200304 Тел. +7(495)285-33-31 Факс +7(495)285-33-85 Адрес электронной почты osp50032@r50.fssprus.ru

## Заявка на торги арестованного имущества

19.04.2019 г.

Судебный пристав-исполнитель Подольский РОСП УФССП России по Московской области УФССП России по Московской области, адрес подразделения: ул. Курская, д. 6, г. Подольск, Московская обл., 142100, Рыжова Виктория Валерьевна, рассмотрев материалы исполнительного производства от 09.10.2018 № 99613/18/50032-ИП, возбужденного на основании исполнительного документа Исполнительный лист № ФС 015875461 от 17.07.2018, выданного органом: Подольский городской суд по делу № 2-2841/18, вступившему в законную силу 11.07.2018, предмет исполнения: о взыскании задолженности по кредитному договору, процент, пеня, госпошлина. в отношении должника: Сидорова Юлия Александровна,

л в пользу взыскателя:  
ПАО "БАЛТИНВЕСТЬАНК", адрес взыскателя: ул. Дивенская, д. 1, литера А, г. Санкт-Петербург, Россия, 197101,

в соответствии с договором поручения от г. № , заключенным между УФССП России по Московской области и , просит организовать и провести торги имуществом должника в рамках исполнительного производства № 99613/18/50032-ИП, возбужденного 09.10.2018 г.

Постановление о наложении ареста на недвижимое имущество должника вынесено судебным приставом-исполнителем 09.11.2018 г.

Акт о наложении ареста (опись имущества) составлен 09.11.2018 г.

Опись на аресту повернуто и передается на реализацию следующее имущество:

Наименование имущества и его характеристика	Количество	Минимальная начальная цена за сл. изм. (руб.)	Стоимость (руб.)
Мерседес Бени С-Klasse	1,00	1 044 000,00	1 044 000,00

Итого на сумму 1 044 000,00 руб.

Оценка имущества Подольским городским судом

Прошу организовать реализацию имущества путем проведения торгов, количество лотов: 1.

Приложение:

1. Копия исполнительного документа.
2. Копия акта описи и ареста имущества от 09.11.2018 г.
3. Документы, характеризующие имущество (правоустанавливающие, содержащие технические характеристики).
4. Документ, определяющий стоимость (в случаях, когда оценка проводилась специалистом).

Судебный пристав-исполнитель



В.В. Рыжова

К. и. в. № 50032/19/200304-ИП



Управление Федеральной службы судебных приставов по Московской области  
 Подольский районный отдел судебных приставов УФССП России по Московской области  
 Дивенская д. 6, г. Подольск, Московская обл., 142100  
 ОГРН 50/50/19/200380 Тел. +7(495)285-33-31 Факс +7(495)285-33-85 Адрес электронной почты osp50032@r50.fssprus.ru

## ПОСТАНОВЛЕНИЕ

### о передаче арестованного имущества на торги

05.03.2019 г.

Судебный пристав-исполнитель Подольский РОСН УФССП России по Московской области УФССП России по Московской области, адрес подразделения: ул. Курская д. 6, г. Подольск, Московская обл., 142100, Рыжова Виктория Валерьевна, рассмотрев материалы исполнительного производства от 09.10.2018 № 99613/18/50032-ИП, возбужденного на основании исполнительного листа от 17.07.2018 № 015875461 от 17.07.2018, выданного органом: Подольский районный отдел судебных приставов № 2-2841/18, возбужденному в соответствии со ст. 110.7.2018, предмет исполнения: о взыскании денежных средств по кредитному договору, предметом которого является ипотека в отношении должника: Савельева Юлия Александровна, в пользу взыскателя:

Д  
 ПАО "БАЛТИНВЕСТБАНК", адрес взыскателя: ул. Дивенская д. 6, лит.А, г. Санкт-Петербург, Россия, 197101,

### УСТАНОВИЛ:

Во исполнение требований указанного исполнительного документа от 09.10.2018 г. арестовано имущество, которое подлежит дальнейшей реализации путем проведения торгов.

На основании исполнительного производства с участием № 14, 68, 69, 87, 89, 91, 92 Федерального закона от 02 октября 2007 г. № 229-ФЗ «Об исполнительном производстве».

### ПОСТАНОВИЛ:

1. Передать в (далее — Росимущество) на реализацию на открытых торгах, проводимых в форме аукциона, следующее имущество:

№	Описание имущества (наименование, существенные характеристики)	Кол-во, марка, вес	Цена за ед. изм. (руб.)	Общая стоимость (руб.)	Примечание
1	Mercedes-Benz C-Class	1 шт.	1 044 000,00	1 044 000,00	

Итого на сумму 1 044 000,00 руб. в количестве 1 шт.

2. Обязать ТУ Росимущество Московской области:

2.1. Принять на реализацию путем проведения открытых торгов в форме аукциона арестованное имущество (документы, характеризующие арестованное имущество) по акту приема-передачи в сроки, установленные частью 7 статьи 87 Федерального закона от 02 октября 2007 г. № 229-ФЗ «Об исполнительном производстве».

2.2. В десятидневный срок с момента получения имущества должником по акту о приеме-передаче разместить информацию о реализуемом имуществе в информационно-телекоммуникационных сетях общего пользования.

В течение семи рабочих дней после опубликования сообщения разместить судебному приставу-исполнителю информацию о соответствующем сайте информационно-телекоммуникационных сетей общего пользования.

Обеспечить прием заявок на участие в торгах в форме аукциона по месту нахождения арестованного имущества.

2.3. Обеспечивать по требованию судебного пристава-исполнителя представление (ознакомление) любых документов или информации, связанных с проведением торгов по ч. 10-ой статьи их подготовки и проведения по месту нахождения судебного пристава-исполнителя.

2.4. В случае объявления торгов немедленно информировать об этом судебного пристава-исполнителя и представить ему протокол проведения торгов в соответствии с требованиями ч. 10-ой статьи указанного закона с даты наступления указанного события.

2.5. В случае объявления торгов немедленно организовать повторные торги не ранее десяти дней, но не позднее одного месяца со дня объявления торгов, если иное не предусмотрено.

2.6. Соблюдать сроки реализации, возврата арестованного имущества, перечисления денежных средств, вырученных от реализации, предоставления отчетных документов о результатах реализации, а также иные условия, предусмотренные Федеральным законом от 02.10.2007 № 229-ФЗ «Об исполнительном производстве» и Соглашением ФССП России № 006/13, Подписанного № 01-12/65 от 01.05.2015.

3. Предупредить должника (ТУ Росимущество Московской области) о строгом нарушении лицом, не являющимся его должником, законодательства об исполнительном производстве, выразившемся в невыполнении законных требова-



Постановление о передаче на реализацию  
на торгах  
к ИП № 99613/18/50032-ИП

ний судебного пристава-исполнителя, влечет административную ответственность в соответствии с частью 3 статьи 17.14 Кодекса Российской Федерации об административных правонарушениях.

- 4. Постановление направить в специализированную организацию для исполнения;
- 5. Копию настоящего постановления направить:  
должнику: Степанов Кирилл Александрович,

выскажется: ПАО "БАЛТИНВЕСТБАНК", адрес выискателя: ул. Дивная, д. 1, литА, г. Санкт-Петербург, Россия, 197101,

Постановление может быть обжаловано в порядке подчиненности вынесшему должностному лицу службы судебных приставов или оспорено в суде в десятидневный срок.

Судебный пристав-исполнитель



Рыжова В.В.



Управление Федеральной службы судебных приставов по Московской области

Подольский районный отдел судебных приставов УФССП России по Московской области

ул. Курская, д. 6, г. Подольск, Московская обл., 142100  
от 19.04.2019 № 50032/19/200380 Тел. +7(495)285-33-31 Факс +7(495)285-33-85 Адрес  
электронной почты osp50032@r50.fssprus.ru

## ПОСТАНОВЛЕНИЕ

### о передаче арестованного имущества на торги

05.03.2019 г.

Судебный пристав-исполнитель Подольский РОСП УФССП России по Московской области УФССП России по Московской области, адрес подразделения: ул. Курская, д. 6, г. Подольск, Московская обл., 142100, Рыжова Виктория Валерьевна, рассмотрев материалы исполнительного производства от 09.10.2018 № 99613/18/50032-ИП, возбужденного на основании исполнительного документа № 015875461 от 17.07.2018, выданного органом: Подольский районный отдел судебных приставов, вступившему в законную силу 11.07.2018, предмет исполнения: о взыскании задолженности по кредитному договору, проценты, пенни, госпошлина, в размере: 1 053 677,7 руб., в отношении должника: Козылова Кирилла Александровича,

в пользу взыскателя:  
ПАО "БАЛТИНВЕСТБАНК", адрес взыскателя: ул. Дивенская, д. 1, литера А, г. Санкт-Петербург, Россия, 197101,

### УСТАНОВИЛ:

Во исполнение требований указанного исполнительного документа от 09.11.2018 г. арестовано имущество, которое подлежит дальнейшей реализации путем проведения торгов.

На основании изложенного, руководствуясь статьями 6, 14, 68, 69, 87, 89, 91, 92 Федерального закона от 02 октября 2007 г. № 229-ФЗ «Об исполнительном производстве».

### ПОСТАНОВИЛ:

1. Передать в (далее — Росимущество) на реализацию на открытых торгах, проводимых в форме аукциона, следующее имущество:

№	Описание имущества (наименование, существенные характеристики)	Кол-во, мера, вес	Оценка за ед. изм. (руб.)	Общая стоим- мость (руб.)	Примечание
1	Mercedes Benz C-Klasse	1,00	1 044 000,00	1 044 000,00	

Итого на сумму 1 044 000,00 руб. в количестве 1 лота.

2. Обязать ТУ Росимущество в Московской области:

2.1. Принять на реализацию путем проведения открытых торгов в форме аукциона арестованное имущество (документы, характеризующие арестованное имущество) по акту приема-передачи в сроки, установленные частью 7 статьи 87 Федерального закона от 02 октября 2007 г. № 229-ФЗ «Об исполнительном производстве».

2.2. В десятидневный срок с момента получения имущества должником по акту о приеме-передаче разместить информацию о реализуемом имуществе в информационно-телекоммуникационных сетях общего пользования.

В течение семи рабочих дней после опубликования извещения публично сообщить судебному приставу-исполнителю информацию о соответствующем сайте информационно-телекоммуникационных сетей общего пользования.

Обеспечить прием заявок на участие в торгах в форме аукциона по месту нахождения арестованного имущества.

2.3. Обеспечить по требованию судебного пристава-исполнителя представление (ознакомление) любых документов или информации, связанных с проведением торгов на любой стадии их подготовки и проведения по месту нахождения судебного пристава-исполнителя.

2.4. В случае объявления торгов несостоявшимися уведомить об этом судебного пристава-исполнителя и представить ему протокол о признании торгов несостоявшимися в последний рабочий день с даты наступления указанного события.

2.5. В случае объявления торгов несостоявшимися организовать вторичные торги не ранее десяти дней, но не позднее одного месяца со дня объявления торгов несостоявшимися.

2.6. Соблюдать сроки реализации, возврата реализованного имущества, перечисления денежных средств, вырученных от реализации, представления отчетных документов о результатах реализации, а также иные условия, предусмотренные Федеральным законом от 02.10.2007 № 229-ФЗ «Об исполнительном производстве» и Соглашением ФССП России № 0001/13, Росимущества № 01-12/65 от 30.04.2015.

3. Предупредить руководителя ТУ Росимущества в Московской области, что нарушение лицом, не являющимся должником, законодательства об исполнительном производстве, вызываясь в невыполнении законных требова-

взыскатель: ПАО "БАЛТИНВЕСТБАНК", адрес взыскателя: ул. Дивенская, д. 1, лит.А, г. Санкт-Петербург, Россия, 197101.

Постановление может быть обжаловано в порядке подчиненности вышестоящему должностному лицу службы судебных приставов или оспорено в суде в десятидневный срок.

Судебный пристав-исполнитель

(подпись)

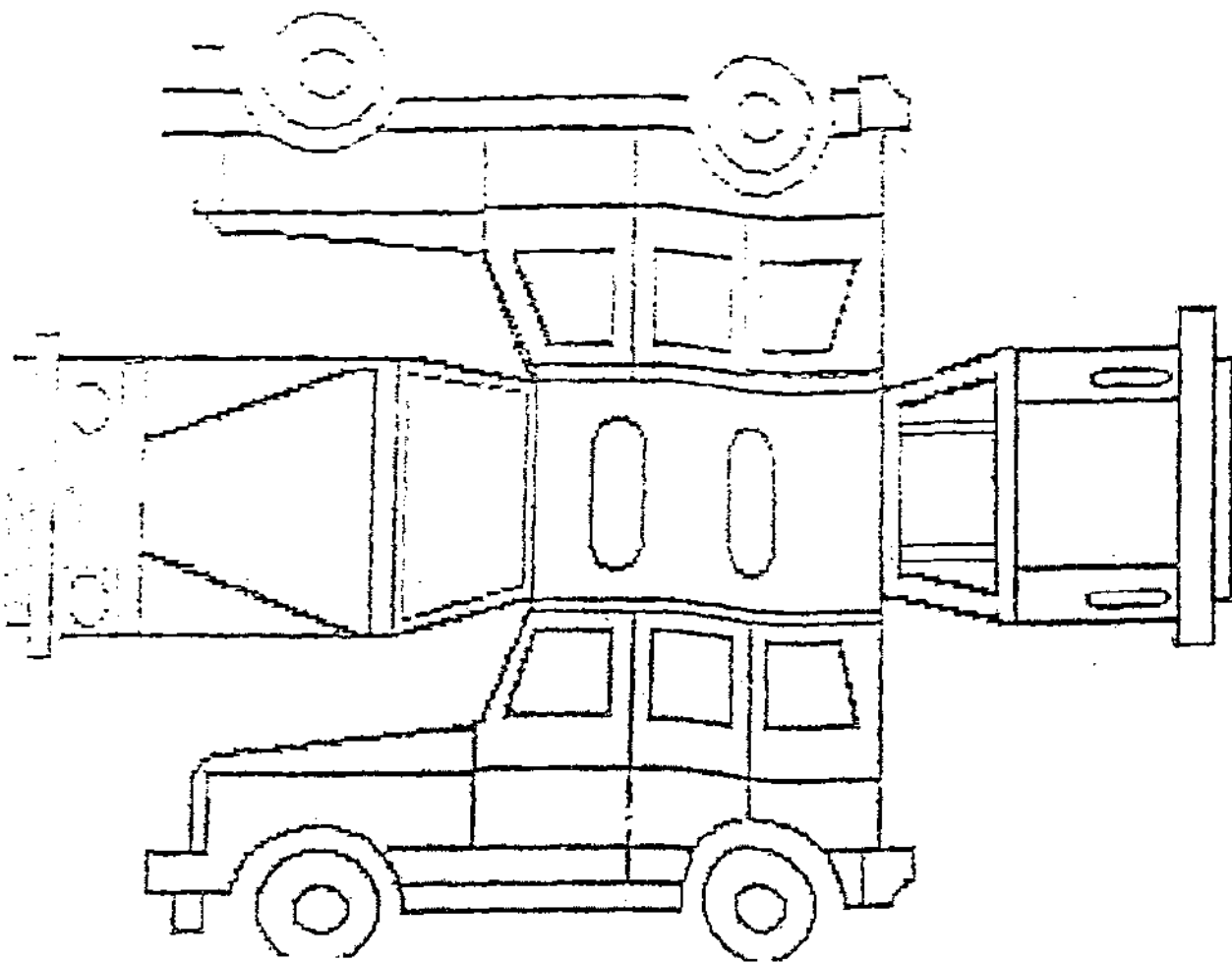
Рыжова В.В.

К/и № 99613/18/50032-III

*Соблюдено на руки по заверенности Жуковой М.М.*

*05.09.18*

Масштаб: 1:1



Судебный пристав-исполнитель Васильев И. В.

Поняты Сидоров И. В.  
Петров И. В.

Другие лица \_\_\_\_\_